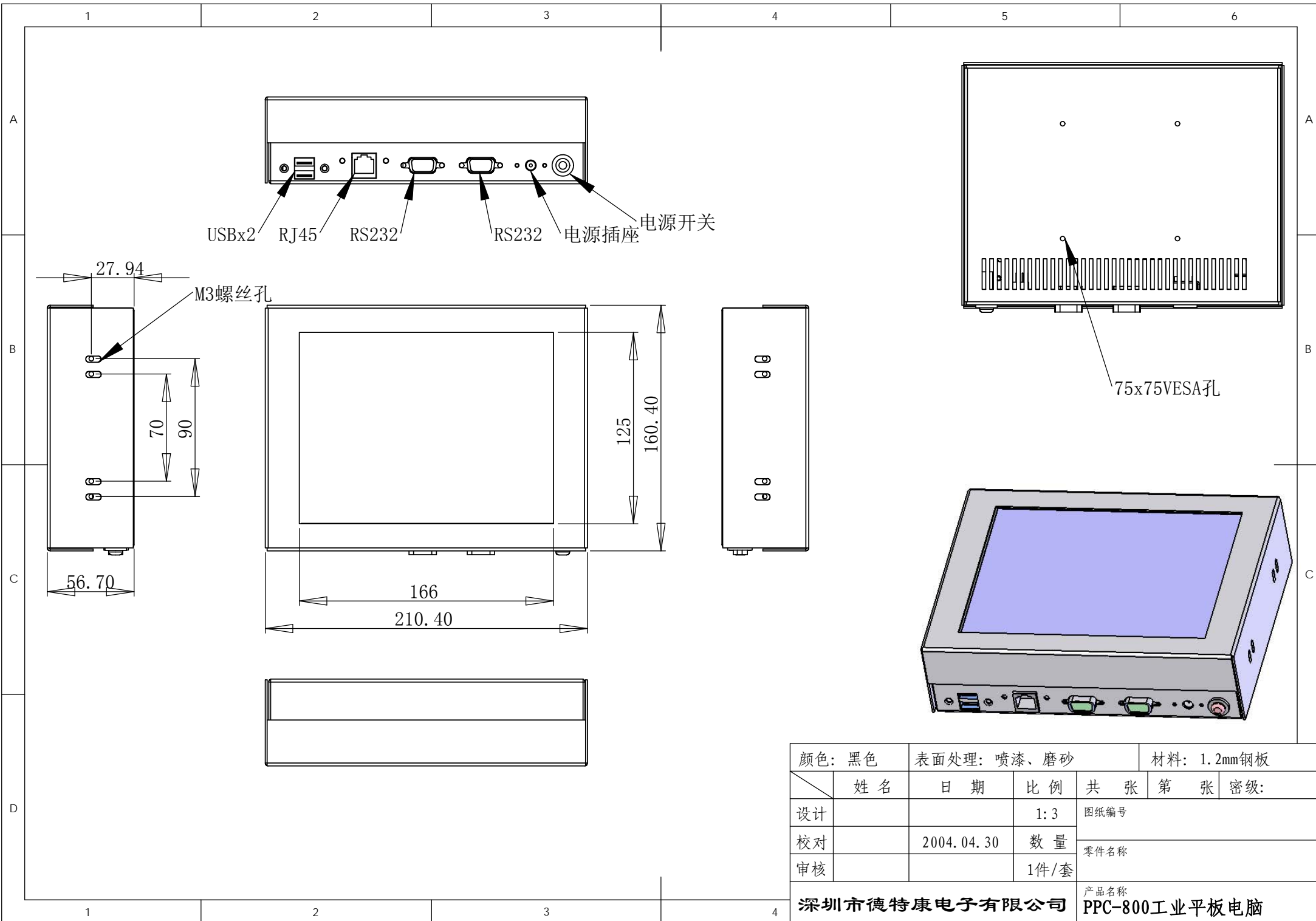
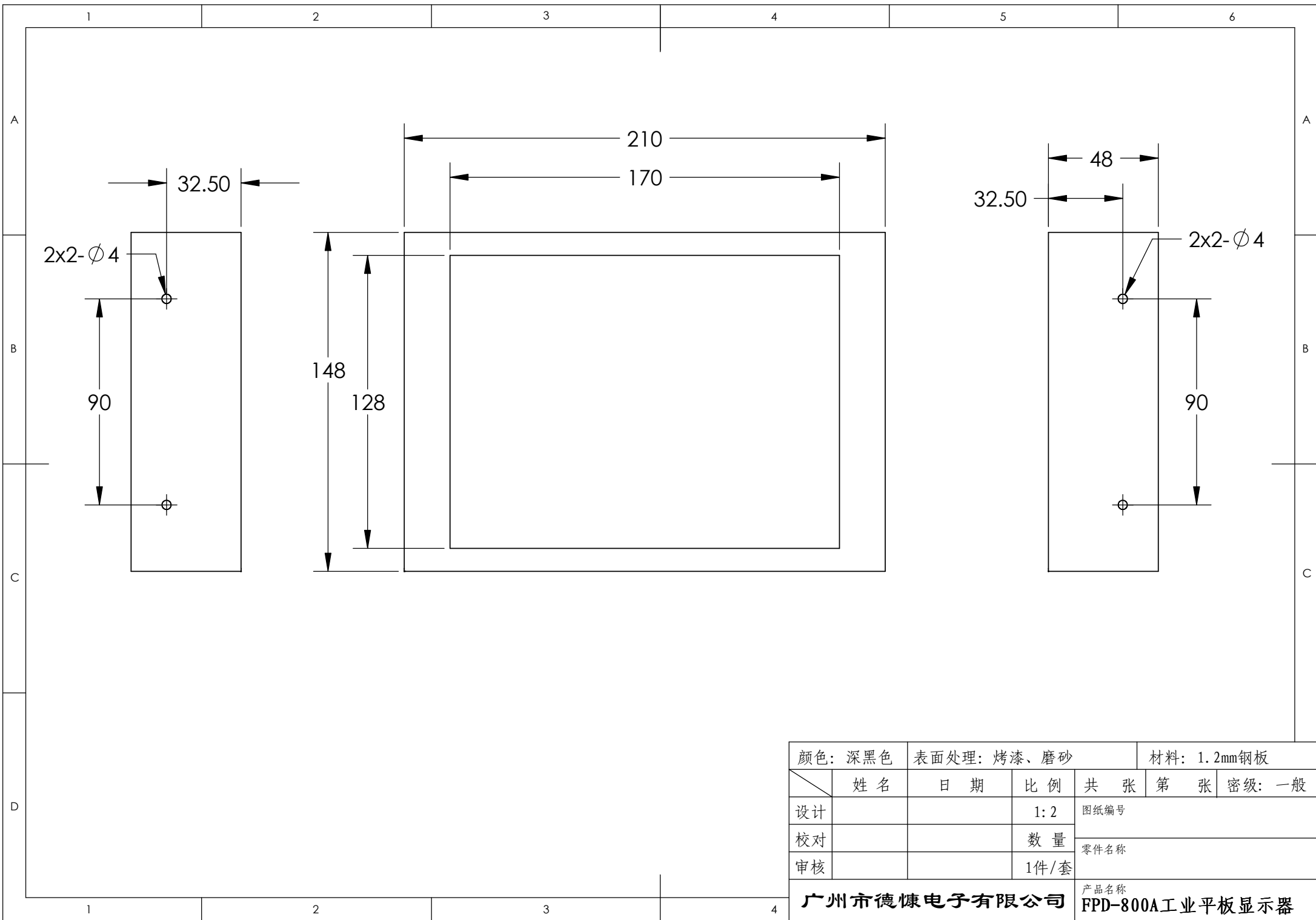


颜色: 黑色	表面处理: 喷漆、磨砂	材料: 1.2mm钢板
姓名	日期	比例
设计		1:3
校对	2004.04.30	数量
审核		1件/套
深圳市德特康电子有限公司		零件名称
		产品名称



颜色: 黑色		表面处理: 喷漆、磨砂		材料: 1.2mm钢板		
	姓名	日期	比例	共张	第张	密级:
设计			1:3	图纸编号		
校对		2004.04.30	数量	零件名称		
审核			1件/套	产品名称		
深圳市德特康电子有限公司				PPC-800工业平板电脑		



颜色: 深黑色		表面处理: 烤漆、磨砂			材料: 1.2mm钢板	
	姓名	日期	比例	共张	第张	密级: 一般
设计			1:2	图纸编号		
校对			数量	零件名称		
审核			1件/套	产品名称		
广州市德慷电子有限公司				FPD-800A工业平板显示器		

